



**WACKER
NEUSON**
all it takes!

EW65

Wielgraafmachines



Rijd zelf naar de volgende bouwplaats: EW65

De mobiele graafmachine EW65 rijdt dankzij de ingebouwde wegmodus zelf naar de gebruiksplaats en heeft geen langdurig en duur transport nodig. De traploze rijaandrijving met tot 20 km/u heeft een laag brandstofverbruik en wordt bestuurd met slechts één pedaal, net zoals een auto. Het krachtige Load Sensing-hydraulieksysteem met LUDV* zorgt ook bij verschillende lasten voor gelijke snelheden van meerdere bewegingen. Met 5 stuurcircuits - daarvan 3 individueel instelbaar - en een verstelgiek is de EW65 zeer efficiënt en snel onderweg.

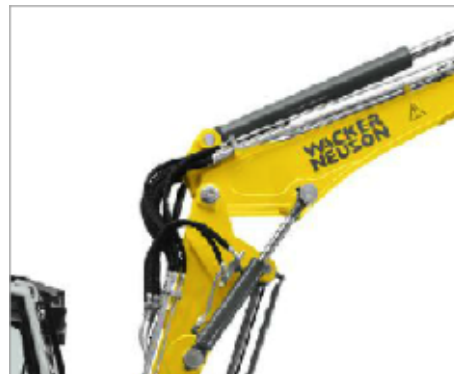
- Nauwkeurige en fijngevoelige bediening dankzij Load Sensing-hydraulieksysteem met LUDV*!
- Lager verbruik door de efficiënte ECO-modus
- Tot 5 extra stuurcircuits voor verschillend opbouwgereedschap
- Onderhoud en service wordt eenvoudig, dankzij de kiepbare cabine en het diagnose-tool

* lastonafhankelijke doorstroomverdeling



Duurzaam & krachtig

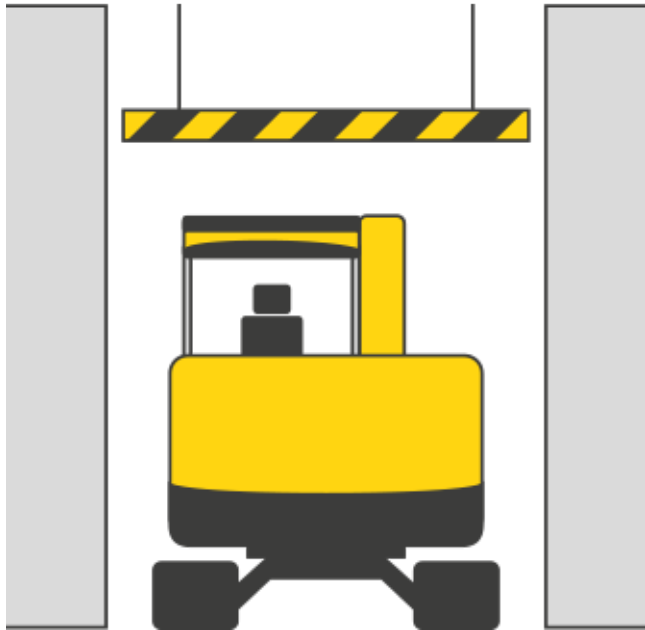
- Krachtige rijaandrijving
- ECO-bedrijfsmodus
- Tot 20% minder brandstofverbruik



Efficiënte verstelgiek

- Verstelgiek voor grotere reikwijdte, graafdiepte en uitstorthoogte

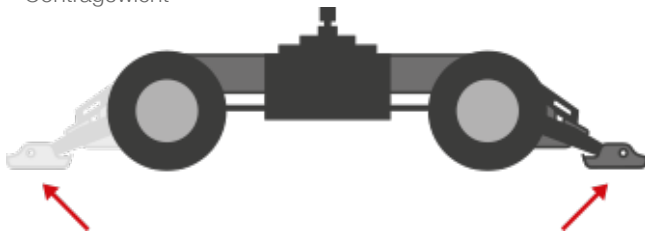
Kleinere afmetingen



- Duidelijk geringere hoogte en breedte als vergelijkbare modellen van onze concurrenten
- Zo bent u krappe bouwplaatsen en lage doorrijhoogten moeiteloos de baas
- Hogere stabiliteit door laag zwaartepunt
- Eenvoudig te transporteren

Verschillende stortvarianten

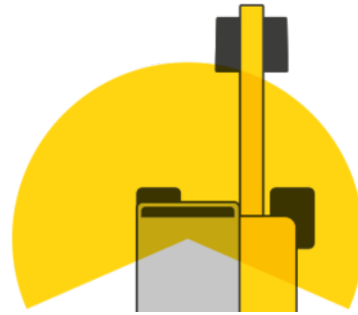
- Meer stabiliteit door verschillende stortvarianten
- Steunen naar keuze voor of achter
- Schuifbord
- Contragewicht



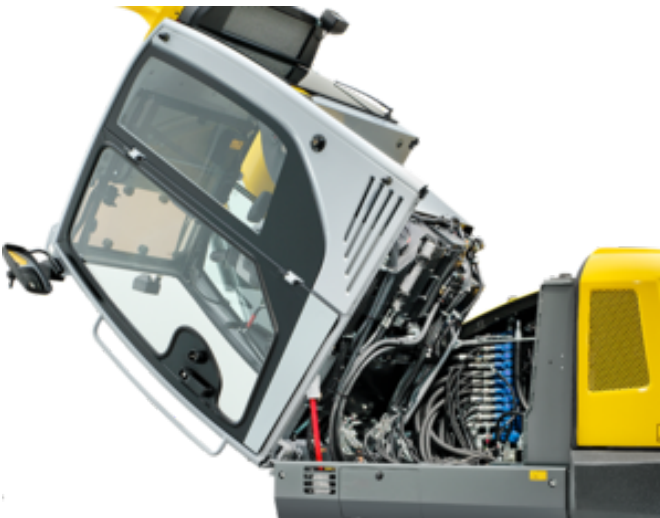
Cabine, zicht & Bedieningscomfort



**WACKER
NEUSON**
all it takes!



- Innovatieve oplossing voor optimaal zicht - Giek rechts naast de cabine
- Comfort voor de bestuurder: grote cabine, luchtgeveerde stoel en automatische airconditioning
- Innovatief voorruit-systeem - De voorruit is in tweeën opgedeeld en kan open en dicht worden geschoven - regen dak positie
- LED-werklampen voor optimale verlichting
- Achtercamera voor meer veiligheid bij het achteruit rijden



Kiepbare cabine:

- voor een uitstekende servicetoegang



Jog Dial-systeem

- Technologie uit de auto-industrie
- Voor directe bediening van centrale functies
- Intuïtief te bedienen



Technische gegevens

Bedrijfsgegevens

Transportgewicht min.	6.472 kg
Bedrijfsgewicht	6.755 - 8.003 kg
Scheurkracht max.	30,8 kN
Uitbreekkracht max.	50,7 kN
Graafdiepte max. max.	3.895 mm
Uitkiephoogte	4207 - 5195 mm
Uitkiephoogte max. max.	5.195 mm
Graafstraal max. max.	6.877 mm
Toerental bovenwagen	9 1/min
L x B x H	6114 x 2088 x 2775 mm

Motorgegevens

Motorfabrikant	Perkins
Motortype	404D-22T
Motor	watergekoelde 4-cilinder turbodiesel motor
Cilinderinhoud	2.216 cm ³
Toerental	2.000 1/min
Motorvermogen conform ISO	36,3 kW
Batterij	88 Ah
Brandstoftankinhoud	85 l

Hydraulische installatie

Pomp	Variabele- en dubbele tandwielpomp
Afgeleverd vermogen	158,4 l/min
Bedrijfsdruk voor werk- en rijhydraulica	420 bar
Bedrijfsdruk draaiwerk	240 bar
Hydrauliektank	92 l

Onderstel

Banden	Enkele of dubbele luchtbanden
Spoorbreedte	300 mm
Bodemvrijheid	237 mm
Rijsnelheid max.	30 km/h

Blad

Breedte	2.085 mm
Hoogte	429 mm

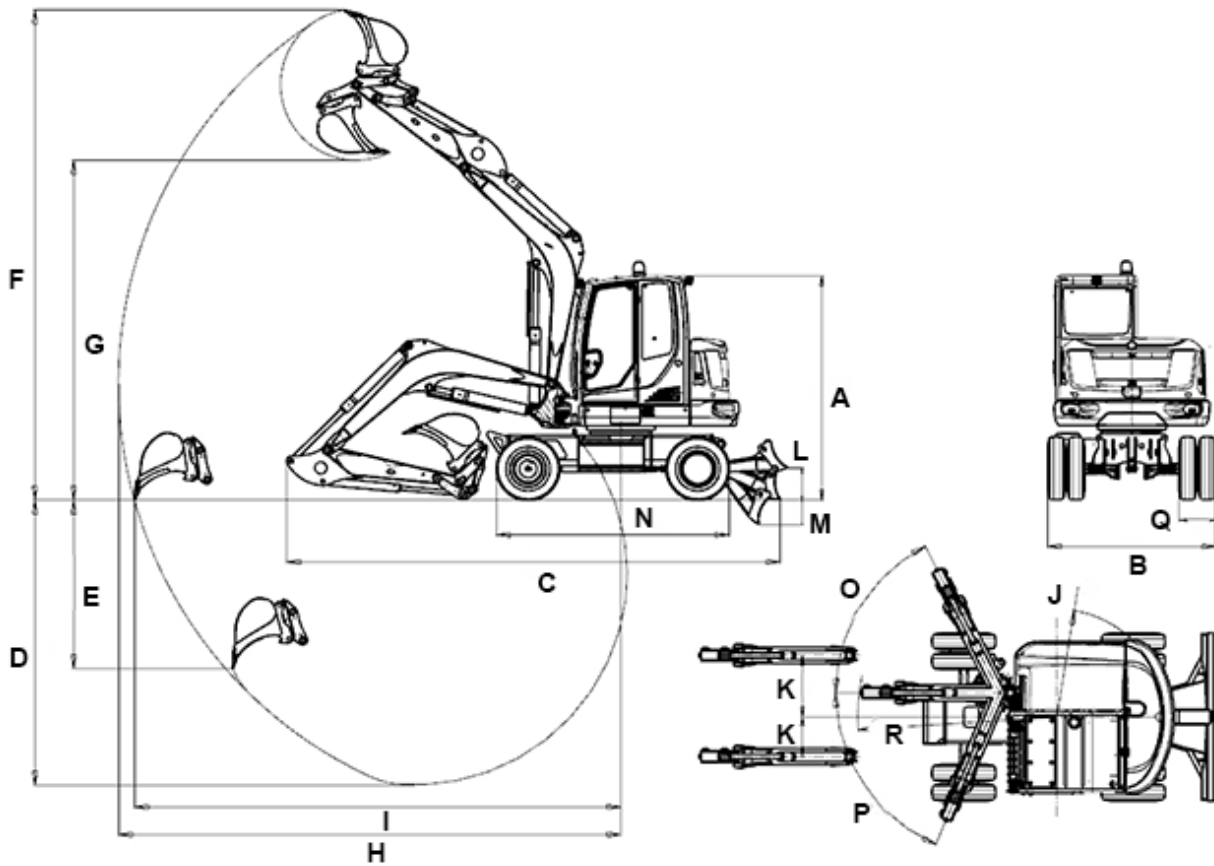


**WACKER
NEUSON**
all it takes!

Slag planeerklap boven graafdiepte	395 mm
Slag planeerklap onder graafdiepte	301 mm
Geluidsniveau	
Geluidsniveau (L _{wA}) conform 2000/14/EG	97 dB(A)



Afmetingen



Monoblokgiek

Verstelgiek

		Monoblokgiek	Verstelgiek
A	Hoogte	2.775 mm	2.775 mm
B	Breedte cabine	1.000 mm	1.000 mm
B	Breedte bovenwagen	1.931 mm	1.931 mm
B	Breedte chassis met dubbele banden	2.088 mm	2.088 mm
C	Transportlengte kortere lepelarm	6.114 mm	6.220 mm
C	Transportlengte langere lepelarm	6.250 mm	6.349 mm
D	Graafdiepte max. kortere lepelarm	3.531 mm	3.596 mm
D	Graafdiepte max. langere lepelarm	3.831 mm	3.895 mm
E	Insteekdiepte kortere lepelarm	2.088 mm	2.465 mm



E	Insteekdiepte langere lepelarm	2.361 mm	2.737 mm
F	Insteekhoogte kortere lepelarm	6.068 mm	6.834 mm
F	Insteekhoogte langere lepelarm		7.067 mm
G	Uitkiephoogte max. kortere lepelarm	4.207 mm	4.961 mm
G	Uitkiephoogte max. langere lepelarm	4.389 mm	5.195 mm
H	Graafstraal max. kortere lepelarm	6.220 mm	6.590 mm
H	Graafstraal max. langere lepelarm	6.504 mm	6.877 mm
I	Reikwijdte op de grond (kortere lepelarm)	6.024 mm	6.406 mm
I	Reikwijdte op de grond (langere lepelarm)	6.318 mm	6.706 mm
J	Draaistraal achtersteven	1.459 mm	1.459 mm
K	Verplaatsing kraanarm t.o.v. midden lepel rechter zijde	766 mm	766 mm
K	Verplaatsing kraanarm t.o.v. midden lepel linker zijde	492 mm	492 mm
L	Hijshoogte boven graafdiepte	395 mm	395 mm
M	Graafdiepte onder graafdiepte	301 mm	301 mm
N	Lengte chassis totaal	2.887 mm	2.887 mm
O	Draaihoek	63 °	63 °
P	Draaihoek	67 °	67 °
Q	Spoorbreedte	300 mm	300 mm
R	Zwenkradius kraanarm midden	2.465 mm	2.605 mm
--	Zwenkradius kraanarm rechts	2.393 mm	2.529 mm
--	Zwenkradius kraanarm links	1.940 mm	2.073 mm
--	Breedte chassis met enkele banden	1.931 mm	1.931 mm

ds = dipper stick



**WACKER
NEUSON**
all it takes!

Attentie

Houdt er alstublieft rekening mee dan het productgamma kan verschillen per land. Het is mogelijk dat bepaalde producten niet beschikbaar zijn in uw land.

Informatie over geschikte toebehoren vindt u op onze website. Voor meer informatie over het motorvermogen, gelieve de handleiding te raadplegen. De

werkelijke vermogensuitgang kan naargelang specifieke bedrijfsomstandigheden variëren.

Wijzigingen en vergissingen onder voorbehoud. Afbeeldingen idem.

Copyright © 2017 Wacker Neuson SE.