



EW 100

Wielgraafmachines



Snel op weg met de EW100 mobiele graafmachine

De 10 ton mobiele graafmachine EW100 overtuigt met een groot vermogen, een laag brandstofverbruik en uitzonderlijk gebruiksvriendelijke functies. Het minimale brandstofverbruik – met besparingen tot wel 20 procent – is te danken aan de nieuwe ECO-bedrijfsmodus. Hiermee werkt de machine op efficiënte wijze door het aantal omwentelingen te verlagen en de pomp aan te passen: een groot voordeel voor zowel het milieu als uw portemonnee. De mobiele graafmachine EW100 is uitzonderlijk gebruiksvriendelijk dankzij het voetpedaal – voor rijden op de openbare weg als voor de bedrijfsmodus.

- Topsnelheid van 30km/u
- 15% meer vermogen met tot wel 20% minder brandstofverbruik
- Uitgerust met een tier IVi-motor
- Modern draaiknopsysteem, bekend uit de auto-industrie: het menu wordt op intuïtieve wijze bediend via een draai-/drukknop.
- Optimale aansluitingsopties met tot 5 ondersteunende stuurkringen, waarvan er 3 afzonderlijk ingesteld kunnen worden.



30 km/u voor geweldige mobiliteit

De EW100 rijdt naar de bouwplaats met een snelheid van tot wel 30 km/u – dit bespaart tijd en geld en er zijn geen extra transportmiddelen over.



ECO-modus

Weinig verbruik tijdens het werken en hoge brandstofbesparingen.

+ 15% vermogen

- 20% verbruik

+ 30 % trekkracht

Vergeleken met het voorgaande model.



**WACKER
NEUSON**
all it takes!



Modern draaiknopsysteem

Bekend uit de auto-industrie - het menu wordt op intuïtieve wijze bediend via een draaiknopsysteem. Kies de perfecte werkmodus:

- **ECO-modus**

de standaard modus voor efficiënt en zuinig werken.

- **HI-modus**

maximaal pompvermogen voor snel werken met power.

- **LOW-modus**

Voor precisiewerk.



Emissienorm 3B / Tier IVi

Milieuvriendelijk en zuinig in het brandstofverbruik -

dankzij emissieniveau 3B / Tier IVi en bijna 20% minder brandstofverbruik. Drie bedieningsmodi zijn beschikbaar tijdens het gebruik op de bouwplaats.



Onderhoud 2.0

Verbind eender welk uitvoerapparaat, laptop of tablet via het aansluitpunt in de cabine voor onmiddellijke toegang tot de onderhoudsdiagnosetool.

De EW100 genereert bovendien foutcodes en is standaard voorzien van mini-meetaansluitingen.

Tijd is geld – en stilstandtijd is duur.



**WACKER
NEUSON**
all it takes!



Uitstekende toegang voor onderhoud

Gemakkelijke toegang tot de onderhoudspunten via de kantelbare cabine en een motorkap die ver opengaat.

Alle onderhoudscomponenten zoals brandstof, olie- en hydraulische filters, de water- en hydraulische koeler zijn gemakkelijker toegankelijk.



Technische gegevens

EW100

Bedrijfsgegevens

Transportgewicht Min.	9.241 kg
Bedrijfsgewicht	9.685 - 11.036 kg
Scheurkracht max.	47 kN
Uitbreekkracht max.	54,1 kN
Graafdiepte max. max.	4.244 mm
Uitkiephoogte	5933 - 6201 mm
Uitkiephoogte max. max.	6.201 mm
Graafstraal max. max.	8.107 mm
Toerental bovenwagen	10 1/min
L x B x H	6656 x 2465 x 2989 mm

Motorgegevens

Motorfabrikant	Perkins
Motortype	854E-E34TA
Motor	4-cilinder turbodieselmotor
Cilinderinhoud	3.387 cm ³
Toerental	2.400 1/min
Motorvermogen conform ISO	55 kW
Batterij	100 Ah
Brandstoftankinhoud	170 l

Hydraulische installatie

Pomp	1 pomp Load Sensing-systeem
Afgeleverd vermogen	180 l/min
Bedrijfsdruk voor aandrijfhydrauliek	440 bar
Hydrauliektank	120 l

Onderstel

Assen voorzijde	Oscillerende stuuras
Assen achterzijde	Starre stuuras
Banden (standaard)	Dubbel luchtbanden 8,25/20
Draaicirkel	5.570 mm
Spoorbreedte	1.942 mm
Bodemvrijheid	340 mm
Rijdsnelheid 20 km/u-uitvoering, max.	20 km/h



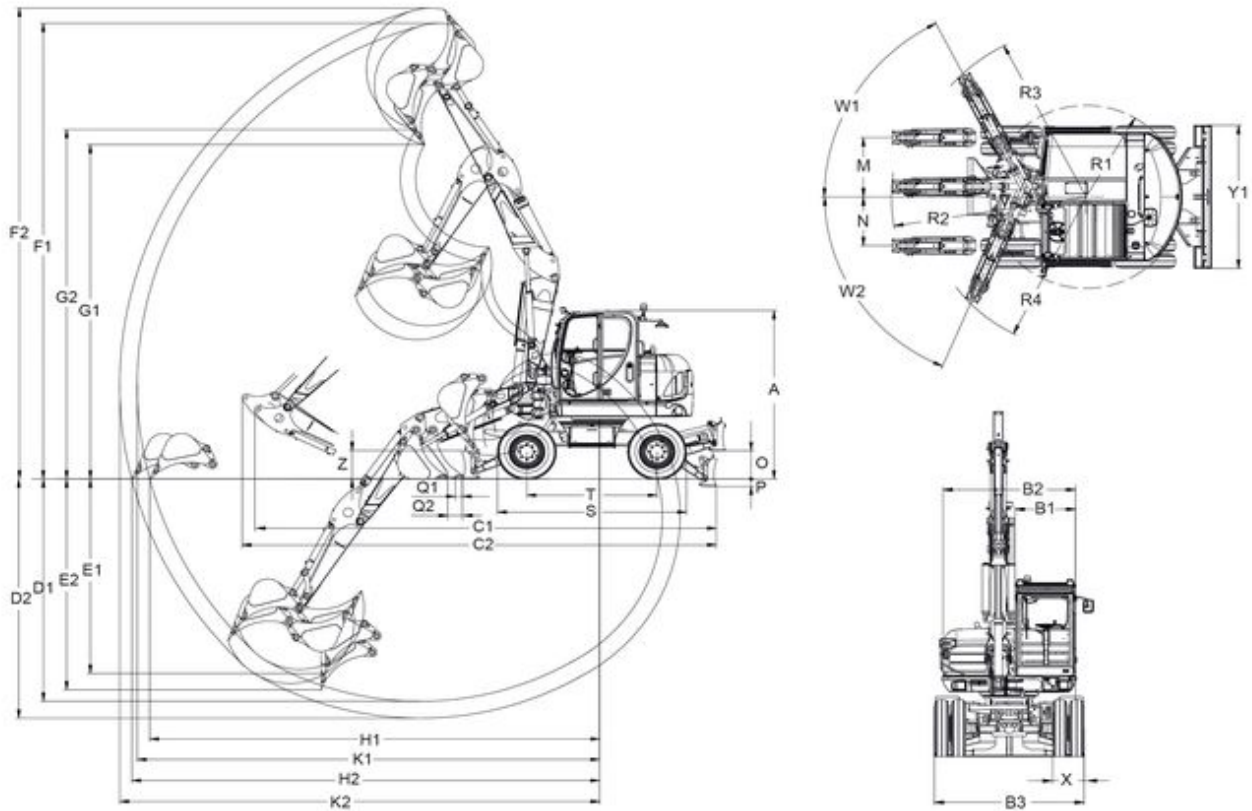
**WACKER
NEUSON**
all it takes!

Rijsnelheid 30 km/u-uitvoering, max.	30 km/h
Blad	
Breedte	2.454 mm
Hoogte	500 mm
Slag	498 mm
Slag	132 mm
Geluidsniveau	
Geluidsniveau (LwA)	96 dB(A)



**WACKER
NEUSON**
all it takes!

Afmetingen



		monogiek	verstelgiek
A	Hoogte	2.989 mm	2.989 mm
B1	Breedte cabine	988 mm	988 mm
B2	Breedte draaibare bovenstructuur	2.174 mm	2.174 mm
B3	Breedte zwenkbare uitrusting	2.454 mm	2.454 mm
C1	Transportlengte korte ds	7.257 mm	6.656 mm
C2	Transportlengte lange ds	7.315 mm	6.886 mm
D1	Graafdiepte max. max., korte ds	3.998 mm	3.941 mm
D2	Graafdiepte max. max., lange ds	4.298 mm	4.244 mm
E1	Insteekdiepte max., verticaal, korte ds	3.356 mm	3.449 mm



E2	Insteekdiepte max., verticaal, lange ds	3.648 mm	3.740 mm
F1	Insteekhoogte max., korte ds	7.294 mm	8.087 mm
F2	Insteekhoogte max., lange ds	7.483 mm	8.355 mm
G1	Uitkiephoogte max. max., korte ds	5.156 mm	5.933 mm
G2	Uitkiephoogte max. max., lange ds	5.346 mm	6.201 mm
K1	Graafstraal max. max., korte ds	7.541 mm	7.812 mm
K2	Graafstraal max. max., lange ds	7.822 mm	8.107 mm
H1	Reikwijdte max. op de bodem, korte ds	7.320 mm	7.602 mm
H2	Reikwijdte max. op de bodem, lange ds	7.611 mm	7.903 mm
O	Hijshoogte max., schuifbord boven de ondergrond	504 mm	504 mm
P	Graafdiepte max., schuifbord onder de ondergrond	132 mm	132 mm
S	Lengte totaal transportuitrusting	3.193 mm	3.193 mm
Q1	Afstand bak schuifbord (korte ds)	120 mm	120 mm
Q2	Afstand bak schuifbord (lange ds)	165 mm	165 mm
--	Draaihoek	63 °	63 °
--	Draaihoek	67 °	67 °
R2	Zwenkradius kraanarm midden	2.953 mm	3.191 mm
R3	Zwenkradius kraanarm rechts	2.707 mm	2.929 mm
R4	Zwenkradius kraanarm links	2.424 mm	2.639 mm
T	Lengte transportuitrusting, Turas-richtwiel	2.200 mm	2.200 mm
X	Breedte dubbel luchtbanden	514 mm	514 mm
X	Breedte ballonbanden	530 mm	530 mm
Y1	Breedte schuifbord	2.465 mm	2.465 mm
Z	Hoogte Schuifbord	507 mm	507 mm

ds = lange monogiek



**WACKER
NEUSON**
all it takes!

Attentie

Houdt er alstublieft rekening mee dan het productgamma kan verschillen per land. Het is mogelijk dat bepaalde producten niet beschikbaar zijn in uw land.

Informatie over geschikte toebehoren vindt u op onze website. Voor meer informatie over het motorvermogen, gelieve de handleiding te raadplegen. De

werkelijke vermogensuitgang kan naargelang specifieke bedrijfsomstandigheden variëren.

Wijzigingen en vergissingen onder voorbehoud. Afbeeldingen idem.

Copyright © 2017 Wacker Neuson SE.