



WL20e

Wielladers

Elektrisch, praktisch, emissievrij

De WL20e is de eerste puur elektrisch aangedreven wiellader van Wacker Neuson. De prestatiekenmerken komen overeen met die van een conventionele dieselmachine. De ingebouwde lithium-ionaccu van 48 volt is optioneel verkrijgbaar in drie vermogensniveaus, zodat u de loop- en laadtijden optimaal kunt afstemmen op de vereiste werkzaamheden. De WL20e werkt volledig emissievrij en met aanzienlijk lagere geluidsemissies. Voor de bestuurder betekent dit meer flexibiliteit in het gebruik, bescherming van het milieu en aanzienlijke besparingen op de bedrijfskosten.

Hoogtepunten

- Innovatieve techniek, bewezen in het gebruik
- Krachtige lithium-ionaccu
- Flexibele oplaadmogelijkheden
- Comfortabele cabine
- Inklapbaar EPS-dak (Easy Protection System)

Technische gegevens

Hydraulica

Werkdruk	225,0 bar
Stroomsnelheid	32,0 l/min
Tankcapaciteit	20,0 L

mechanische vermogensinformatie

Rijsnelheid	15,0 km/h
Rijsnelheid stand 1	7,0 km/h
Rijsnelheid stand 2	15,0 km/h

mechanische informatie

Bedrijfsgewicht	2.350,0 KG
Bakcapaciteit	0,19 m ³

Omgevingskenmerken

Geluidsniveau L _{pA}	76,0 dB(A)
-------------------------------	------------

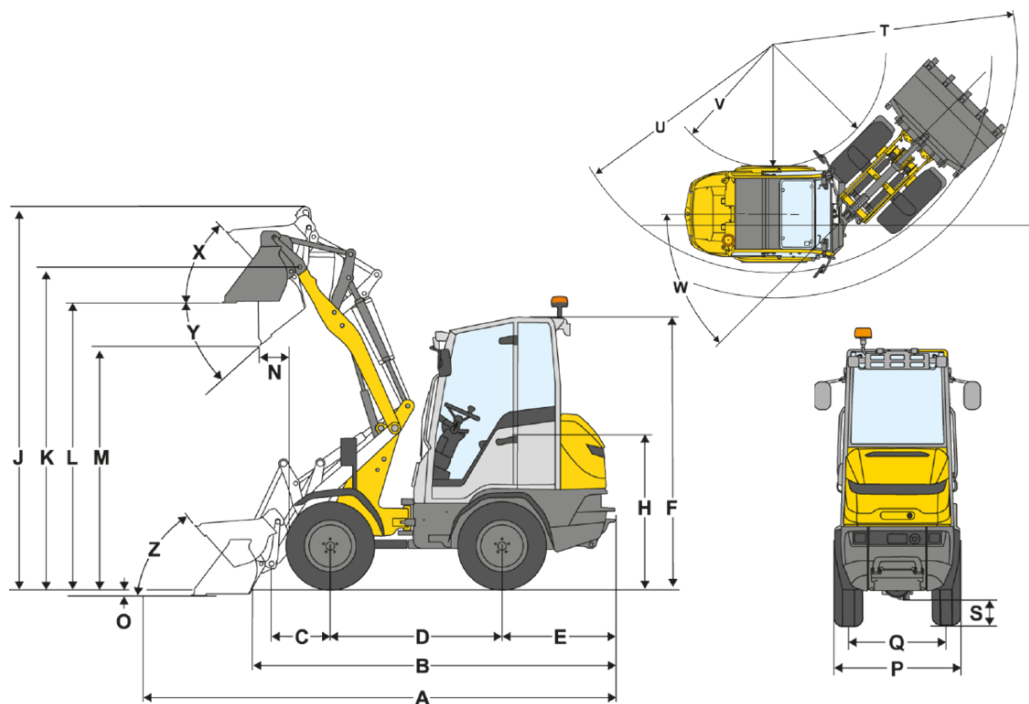
Vloeistoffen

Volume hydraulische vloeistof	37,0 L
-------------------------------	--------

Onderstel

Werkdruk	225,0 bar
Stroomsnelheid	32,0 l/min

Afmetingen



A	Totale lengte	3.697 mm
B	Totale lengte zonder bak	3.061 mm
C	Draaipunt bak (tot middelpunt as)	509 mm
D	Wielbasis	1.468 mm
E	Overhangend achterdeel	971 mm
F	Hoogte met dak (vast)	2.259 mm
	Hoogte met dak inklapbaar (EPS)	2.336 mm
	Hoogte met dak inklapbaar (EPS), weggeklapt	1.939 mm
	Hoogte met cabine	2.301 mm
H	Zithoogte	1.292 mm
J	Totale werkhogte	3.248 mm
K	Draaipunt bak (max. hefhoogte)	2.710 mm
L	Overlaadhoogte	2.436 mm
M	Uitstorthoogte	2.017 mm
N	Reikwijdte (bij M)	296 mm
O	Schraapdiepte	83 mm
P	Totale breedte	1.052 mm
Q	Spoorbreedte	804 mm
S	Bodemvrijheid	219 mm
T	Draaicirkel maximaal	2.645 mm
U	Draaicirkel aan buitenrand	2.379 mm
V	Binnendraaicirkel	1.205 mm
W	Knikhoek	45 °
X	Inkiephoek bij max. hefhoogte	50 °
Y	Uitkiephoek	40 °
Z	Inkiephoek op bodem	49 °