



WL20

Wiellader

Ook wendbaar in de kleinste ruimten

Wacker Neuson's wiellader WL20 is overal klaar voor gebruik - zelfs in de smalste steegjes. En dat niet alleen: de wiellader levert ook wanneer de bewegingsruimte beperkt is eersteklas werkresultaten die over de hele linie overtuigen. Naast een hoog werkcomfort en uitstekende veiligheidsnormen biedt de wiellader WL20 extreme wendbaarheid, uitstekende prestaties in zwaar terrein en snelheid. De machine is bovendien ruimtebesparend inzetbaar.

Hoogtepunten

- Kantelbare cabine en optimale toegang voor onderhoud
- De wiellader als apparaatdrager
- Inklapbaar EPS-dak (Easy Protection System)
- Maximale tractie door het knik-pendelsysteem
- Keuze uit bestuurderscabines

Technische gegevens

Hydraulica

Werkdruk	225,0 bar
Stroomsnelheid	31,0 l/min
Tankcapaciteit	20,0 L

mechanische vermogensinformatie

Rijsnelheid	20,0 km/h
Rijsnelheid stand 1	0,0 - 7,0 km/h
Rijsnelheid stand 2	0,0 - 20,0 km/h

mechanische informatie

Bedrijfgewicht	2.000,0 KG
Bakcapaciteit	0,19 m ³

Verbrandingsmotor

Tankcapaciteit	20,0 L
----------------	--------

Omgevingskenmerken

Geluidsniveau LpA	84,0 dB(A)
-------------------	------------

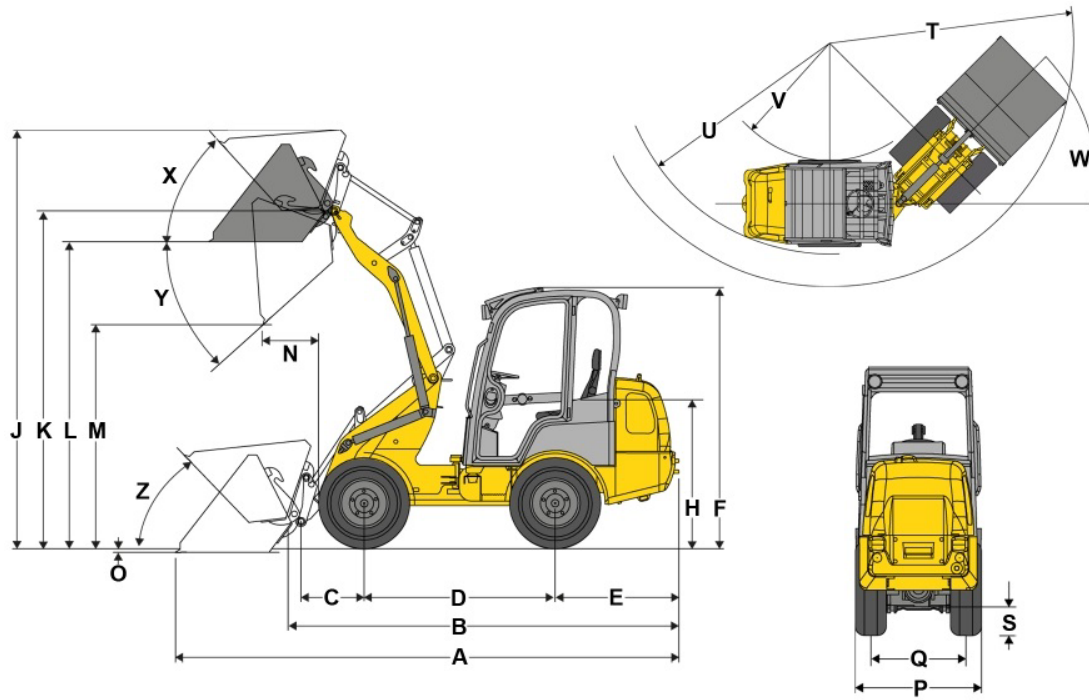
Vloeistoffen

Volume koelvloeistof	4,3 L
Volume hydraulische vloeistof	37,0 L

Onderstel

Werkdruk	225,0 bar
Stroomsnelheid	72,0 l/min

Afmetingen



A	Totale lengte	3.721 mm
B	Totale lengte zonder bak	3.063 mm
C	Draaipunt bak (tot middelpunt as)	508 mm
D	Wielbasis	1.468 mm
E	Overhangend achterdeel	975 mm
F	Hoogte met dak (vast)	2.189 mm
	Hoogte met dak inklapbaar (EPS)	2.293 mm
	Hoogte met dak inklapbaar (EPS), weggeklapt	1.880 mm
	Hoogte met dak neerlaatbaar (EPS Plus)	2.195 mm
	Hoogte met dak neerlaatbaar (EPS Plus), neergelaten	1.901 mm
	Hoogte met cabine	2.302 mm
H	Zithoogte	1.225 mm
J	Totale werkhoogte	3.274 mm
K	Draaipunt bak (max. hefhoogte)	2.693 mm
L	Overlaadhoogte	2.424 mm
M	Uitstorthoogte	2.011 mm
N	Reikwijdte (bij M)	350 mm
O	Schraapdiepte	94 mm
P	Totale breedte	1.076 mm
Q	Spoorbreedte	810 mm
S	Bodemvrijheid	207 mm
T	Draaicirkel maximaal	2.681 mm
U	Draaicirkel aan buitenrand	2.356 mm
V	Binnendraaicirkel	1.219 mm
W	Knikhoek	45 °
X	Inkiephoek bij max. hefhoogte	50 °
Y	Uitkiephoek	38 °
Z	Inkiephoek op bodem	48 °